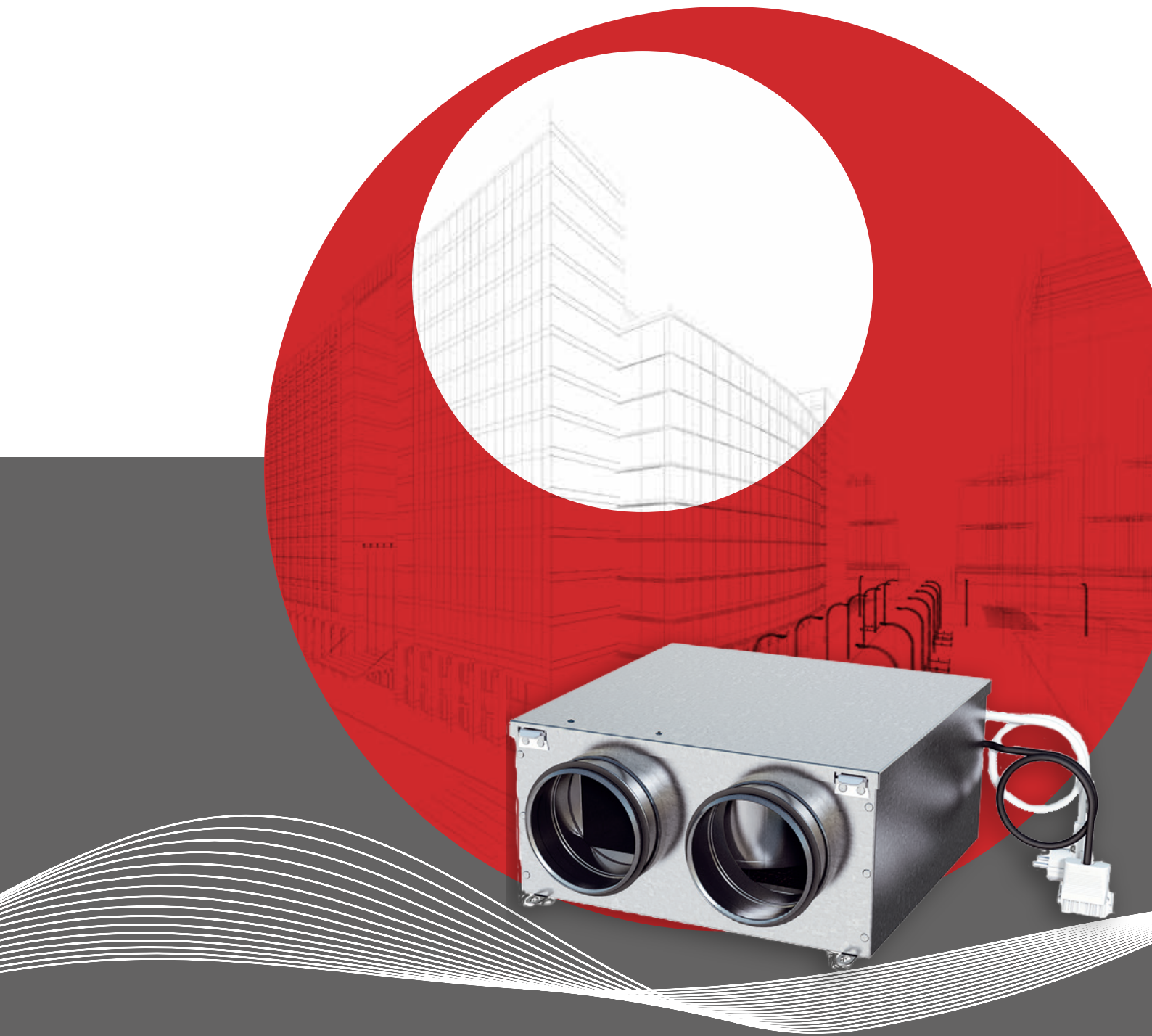


Wentylatory kanałowe IFK



IZOLOWANY WENTYLATOR KANAŁOWY Z KRÓĆCAMI OKRĄGLYMI

IFK 140 B

7800004 LEWOSTRONNY

- Izolowany wentylator kanałowy z króćcami okrągłymi.
- Urządzenie zaprojektowano jako wentylator wyciągowy i można je podłączyć do okapu kuchennego.
- Wyposażone w izolację ognioodporną o grubości 30 mm.
- Przeznaczone do pracy z dużym sprężem przy niskim poziomie dźwięku.
- 2 wloty i 1 wylot.
- Wyposażony w wirnik z łopatkami zakrzywionymi do przodu.
- Zewnętrzny silnik ma bezobsługowe, uszczelnione łożyska kulkowe.
- Wbudowane zabezpieczenie silnika.
- Skrzynka przyłączowa ma obudowę klasy IP 54.
- Możliwość regulacji prędkości obrotowej za pomocą dodatkowego transformatora lub elektronicznego regulatora obrotów.
- Obudowa jest wykonana z ocynkowanej blachy stalowej.
- Króćce kanałów wentylacyjnych z uszczelkami gumowymi.
- Wychylna konstrukcja ułatwia konserwację i czyszczenie.
- Wentylator jest przeznaczony do montażu w instalacji kanałowej.



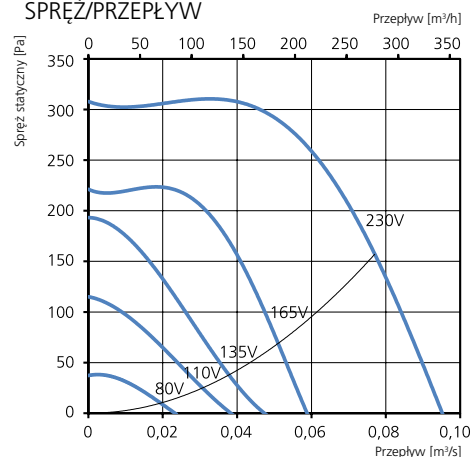
AKCESORIA

- Tłumik akustyczny LDC 125
- Zestaw do montażu okapu kuchennego
- Zestaw lokalnego regulatora wartości zadanej

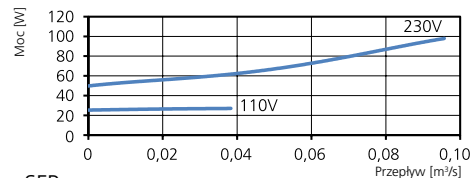
DANE TECHNICZNE

Napięcie	230 V
Częstotliwość	50 Hz
Liczba faz	1 ~
Pobór prądu	0,44 A
Moc	100 W
Prędkość	1820 obr./min
Temp. maks. powietrza przetaczanego	50°C
Poziom ciśnienia akustycznego w odl. 3 m	40 dB(A)
Ciężar	8,9 kg
Klasa obudowy	IP 44
Schemat połączeń	4040015

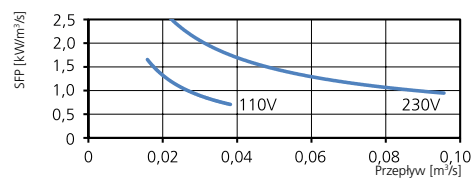
SPRĘŻ/PRZEPŁYW



MOC/PRZEPŁYW



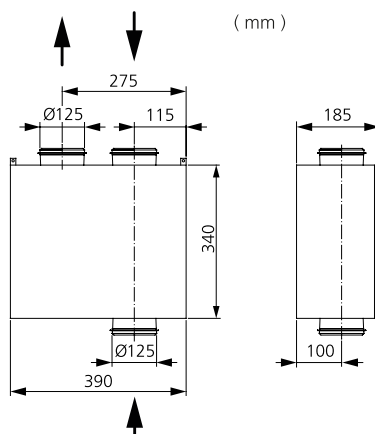
SFP



DANE AKUSTYCZNE

	Całkowity L _{wa} [dB(A)]	63	125	250	500	1000	2000	4000	8000
Otoczenie – zasilanie 230 V	47	34	44	41	37	34	28	29	29
Wylot – zasilanie 230 V	73	60	62	65	65	66	66	64	62
Wlot – zasilanie 230 V	59	48	56	54	47	43	38	38	37
Wlot – zasilanie 165 V	50	40	47	44	38	35	26	25	21
Wlot – zasilanie 135 V	44	34	40	38	36	28	17	16	11
Wlot – zasilanie 110 V	41	29	35	40	29	21	12	11	9
Wlot – zasilanie 80 V	34	22	28	31	19	9	7	8	6

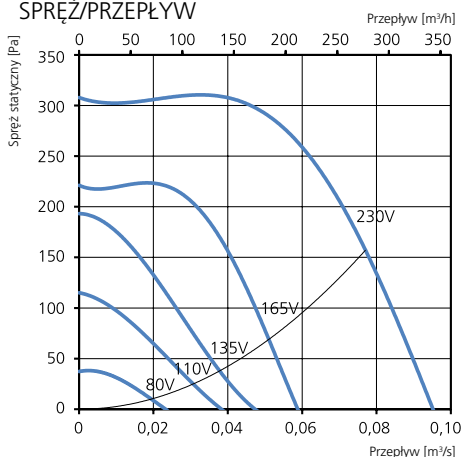
WYMIARY



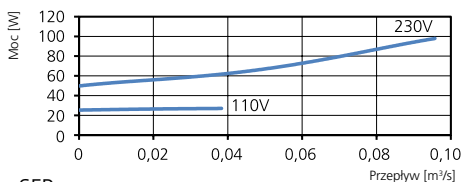


- Izolowany wentylator kanałowy z króćcami okrągłymi.
- Urządzenie zaprojektowano jako wentylator wyciągowy i można je podłączyć do okapu kuchennego.
- Wyposażone w izolację ognioodporną o grubości 30 mm.
- Przeznaczone do pracy z dużym sprężem przy niskim poziomie dźwięku.
- 2 wloty i 1 wylot.
- Wyposażony w wirnik z łopatkami zakrzywionymi do przodu.
- Zewnętrzny silnik ma bezobsługowe, uszczelnione łożyska kulkowe.
- Wbudowane zabezpieczenie silnika.
- Skrzynka przyłączowa ma obudowę klasy IP 54.
- Możliwość regulacji prędkości obrotowej za pomocą dodatkowego transformatora lub elektronicznego regulatora obrotów.
- Obudowa jest wykonana z ocynkowanej blachy stalowej.
- Króćce kanałów wentylacyjnych z uszczelkami gumowymi.
- Wychylna konstrukcja ułatwia konserwację i czyszczenie.
- Wentylator jest przeznaczony do montażu w instalacji kanałowej.

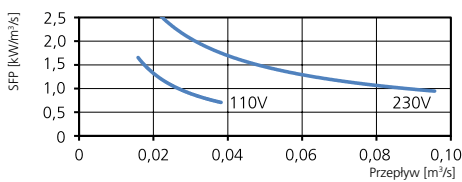
SPRĘŻ/PRZEPIY



MOC/PRZEPIY



SFP



DANE TECHNICZNE

Napięcie	230 V
Częstotliwość	50 Hz
Liczba faz	1 ~
Pobór prądu	0,44 A
Moc	100 W
Prędkość	1820 obr./min
Temp. maks. powietrza przetaczanego	50°C
Poziom ciśnienia akustycznego w odl. 3 m	40 dB(A)
Ciężar	8,9 kg
Klasa obudowy	IP 44
Schemat połączeń	4040015

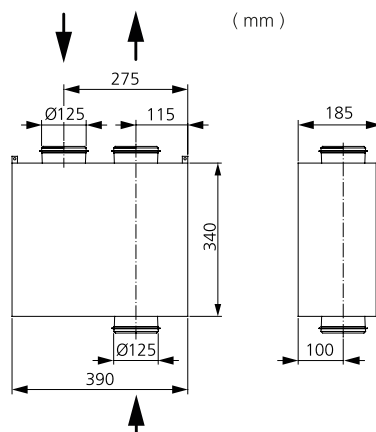
AKCESORIA

- Tłumik akustyczny LDC 125
- Zestaw do montażu okapu kuchennego
- Zestaw lokalnego regulatora wartości zadanej

DANE AKUSTYCZNE

	Całkowity L_{wa} [dB(A)]	63	125	250	500	1000	2000	4000	8000
Otoczenie – zasilanie 230 V	47	34	44	41	37	34	28	29	29
Wylot – zasilanie 230 V	73	60	62	65	65	66	66	64	62
Wlot – zasilanie 230 V	59	48	56	54	47	43	38	38	37
Wlot – zasilanie 165 V	50	40	47	44	38	35	26	25	21
Wlot – zasilanie 135 V	44	34	40	38	36	28	17	16	11
Wlot – zasilanie 110 V	41	29	35	40	29	21	12	11	9
Wlot – zasilanie 80 V	34	22	28	31	19	9	7	8	6

WYMIARY



IZOLOWANY WENTYLATOR KANAŁOWY Z KRÓĆCAMI OKRĄGLYMI

IFK 140 C

7800008 LEWOSTRONNY

- Izolowany wentylator kanałowy z króćcami okrągłymi.
- Urządzenie zaprojektowano jako wentylator wyciągowy i można je podłączyć do okapu kuchennego.
- Wyposażone w izolację ognioodporną o grubości 30 mm.
- Przeznaczone do pracy z dużym sprężem przy niskim poziomie dźwięku.
- 2 wloty i 1 wylot.
- Wyposażony w wirnik z łopatkami zakrzywionymi do przodu.
- Zewnętrzny silnik ma bezobsługowe, uszczelnione łożyska kulkowe.
- Wbudowane zabezpieczenie silnika.
- Skrzynka przyłączowa ma obudowę klasy IP 54.
- Możliwość regulacji prędkości obrotowej za pomocą dodatkowego transformatora lub elektronicznego regulatora obrotów.
- Obudowa jest wykonana z ocynkowanej blachy stalowej.
- Króćce kanałów wentylacyjnych z uszczelkami gumowymi.
- Wychylna konstrukcja ułatwia konserwację i czyszczenie.
- Wentylator jest przeznaczony do montażu w instalacji kanałowej.



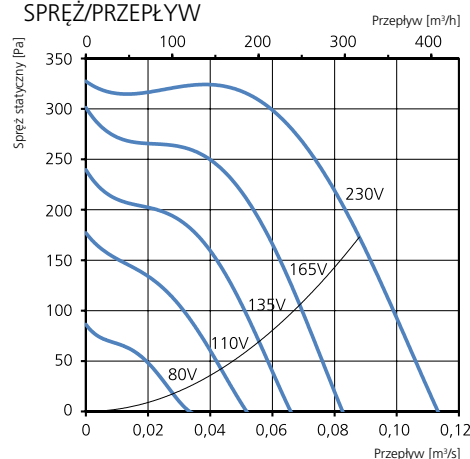
AKCESORIA

- Tłumik akustyczny LDC 125
- Zestaw do montażu okapu kuchennego
- Zestaw lokalnego regulatora wartości zadanej

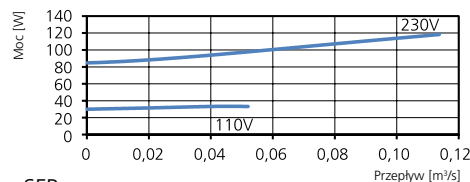
DANE TECHNICZNE

Napięcie	230 V
Częstotliwość	50 Hz
Liczba faz	1 ~
Pobór prądu	0,54 A
Moc	121 W
Prędkość	2220 obr./min
Temp. maks. powietrza przetaczanego	50°C
Poziom ciśnienia akustycznego w odl. 3 m	43 dB(A)
Ciężar	8,9 kg
Klasa obudowy	IP 44
Schemat połączeń	4040015

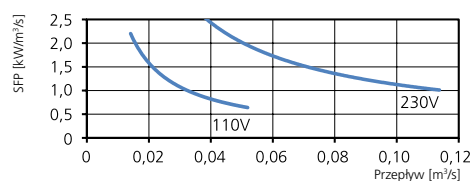
SPRĘŻ/PRZEPŁYW



MOC/PRZEPŁYW



SFP



DANE AKUSTYCZNE

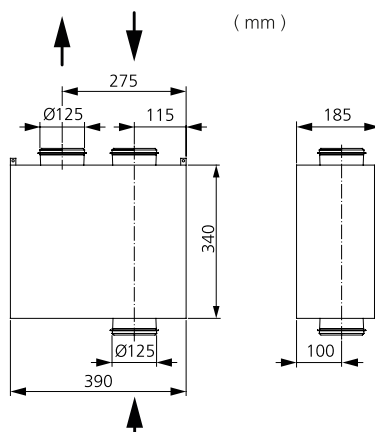
	Całkowity L_{wa} [dB(A)]	63	125	250	500	1000	2000	4000	8000
Otoczenie – zasilanie 230 V	50	37	48	44	40	36	30	30	29
Wylot – zasilanie 230 V	76	62	65	68	68	68	69	67	65
Wlot – zasilanie 230 V	62	49	59	56	49	44	40	40	40
Wlot – zasilanie 165 V	56	45	54	50	44	40	34	34	32
Wlot – zasilanie 135 V	51	41	48	45	39	36	28	27	23
Wlot – zasilanie 110 V	45	36	42	38	34	31	20	19	14
Wlot – zasilanie 80 V	37	28	34	32	27	19	12	13	9

DALSZE INFORMACJE



Najnowsze, aktualne informacje na temat tego produktu można znaleźć na stronie internetowej www.ostberg.com lub skanując ten kod QR.

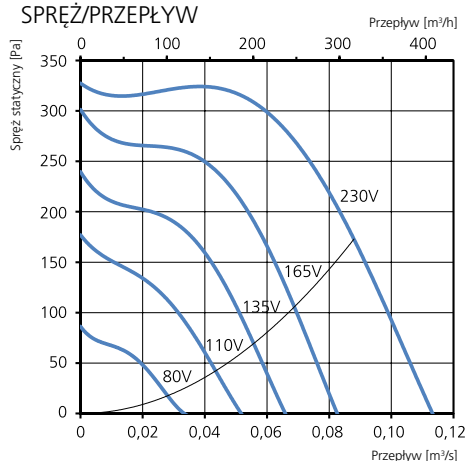
WYMIARY



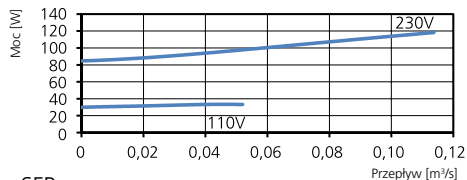


- Izolowany wentylator kanałowy z króćcami okrągłymi.
- Urządzenie zaprojektowano jako wentylator wyciągowy i można je podłączyć do okapu kuchennego.
- Wyposażone w izolację ognioodporną o grubości 30 mm.
- Przeznaczone do pracy z dużym sprężem przy niskim poziomie dźwięku.
- 2 wloty i 1 wylot.
- Wyposażony w wirnik z łopatkami zakrzywionymi do przodu.
- Zewnętrzny silnik ma bezobsługowe, uszczelnione łożyska kulkowe.
- Wbudowane zabezpieczenie silnika.
- Skrzynka przyłączowa ma obudowę klasy IP 54.
- Możliwość regulacji prędkości obrotowej za pomocą dodatkowego transformatora lub elektronicznego regulatora obrotów.
- Obudowa jest wykonana z ocynkowanej blachy stalowej.
- Króćce kanałów wentylacyjnych z uszczelkami gumowymi.
- Wychylna konstrukcja ułatwia konserwację i czyszczenie.
- Wentylator jest przeznaczony do montażu w instalacji kanałowej.

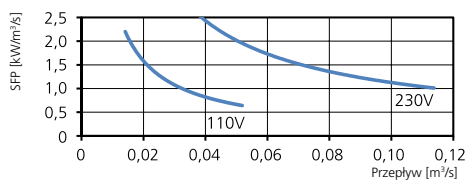
SPRĘŻ/PRZEPŁYW



MOC/PRZEPŁYW



SFP



DANE TECHNICZNE

Napięcie	230 V
Częstotliwość	50 Hz
Liczba faz	1 ~
Pobór prądu	0,54 A
Moc	121 W
Prędkość	2220 obr./min
Temp. maks. powietrza przetaczanego	50°C
Poziom ciśnienia akustycznego w odl. 3 m	43 dB(A)
Ciężar	8,9 kg
Klasa obudowy	IP 44
Schemat połączeń	4040015

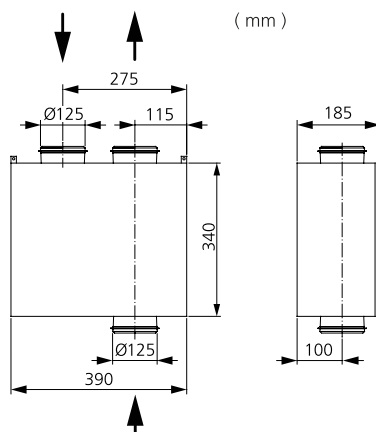
AKCESORIA

- Tłumik akustyczny LDC 125
- Zestaw do montażu okapu kuchennego
- Zestaw lokalnego regulatora wartości zadanej

DANE AKUSTYCZNE

	Całkowity L_{wa} [dB(A)]	63	125	250	500	1000	2000	4000	8000
Otoczenie – zasilanie 230 V	50	37	48	44	40	36	30	30	29
Wylot – zasilanie 230 V	76	62	65	68	68	68	69	67	65
Wlot – zasilanie 230 V	62	49	59	56	49	44	40	40	40
Wlot – zasilanie 165 V	56	45	54	50	44	40	34	34	32
Wlot – zasilanie 135 V	51	41	48	45	39	36	28	27	23
Wlot – zasilanie 110 V	45	36	42	38	34	31	20	19	14
Wlot – zasilanie 80 V	37	28	34	32	27	19	12	13	9

WYMIARY



IZOLOWANY WENTYLATOR KANAŁOWY Z KRÓĆCAMI OKRĄGLYMI

IFK 140 C EC

7800028 LEWOSTRONNY

- Izolowany wentylator kanałowy z króćcami okrągłymi.
- Konstrukcja o dwóch wlotach, umożliwiająca pracę z okapem kuchennymi i jednocześnie instalacją wentylacji bytowej.
- Wersję z silnikiem EC można zamówić w wykonaniu lewo- lub prawostronnym.
- Wyposażone w izolację ognioodporną o grubości 30 mm.
- Przeznaczone do pracy z dużym sprężem przy niskim poziomie dźwięku.
- 2 wloty i 1 wylot.
- Wyposażony w wirnik z łopatkami zakrzywionymi do przodu.
- Zewnętrzny silnik indukcyjny EC ma bezobsługowe, uszczelnione łożyska kulkowe.
- Wbudowane zabezpieczenie silnika.
- Skrzynka przyłączowa ma obudowę klasy IP 54.
- Wentylator jest dostarczany bez potencjometru (0-10V) – trzeba podłączyć przewód zewnętrznego urządzenia sterującego do złącza gniazdowego, które znajduje się na wentylatorze kanałowym.
- Obudowa jest wykonana z ocynkowanej blachy stalowej.
- Króćce kanałów wentylacyjnych z uszczelkami gumowymi.
- Wychylna konstrukcja ułatwia konserwację i czyszczenie.
- Wentylator jest przeznaczony do montażu w instalacji kanałowej.
- Wentylator kanałowy wyposażono w przewód zasilający z gotową wtyczką do gniazdka ściennego, co ułatwia montaż.



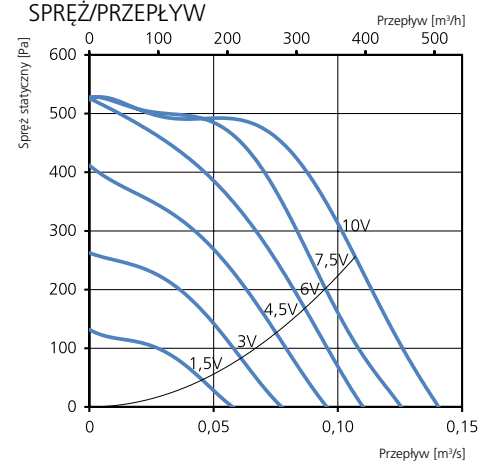
AKCESORIA

- Tłumik akustyczny LDC 125
- Regulator IQ-Reg EC
- Okap kuchenny 392-14
- Regulator Plejd

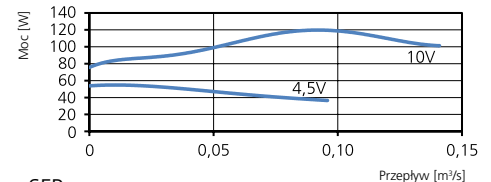
DANE TECHNICZNE

Napięcie	230 V
Częstotliwość	50/60 Hz
Liczba faz	1 ~
Pobór prądu	0,97 A
Moc	121 W
Prędkość	2780 obr./min
Temp. maks. powietrza przetaczanego	60°C
Poziom ciśnienia akustycznego w odl. 3 m	41 dB(A)
Ciężar	9,4 kg
Klasa obudowy	IP 54
Schemat połączeń	4040195

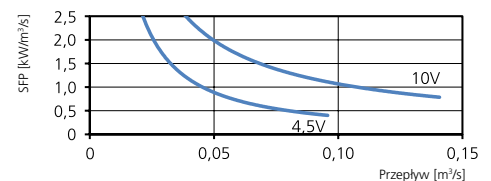
SPRĘŻ/PRZEPŁYW



MOC/PRZEPŁYW



SFP



DANE AKUSTYCZNE

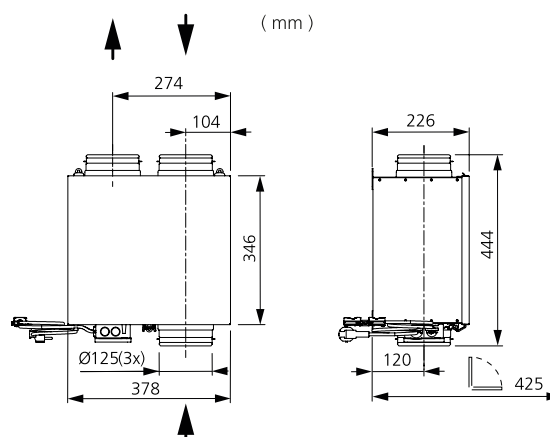
	Całkowity L_{wa} [dB(A)]	63	125	250	500	1000	2000	4000	8000
Otoczenie – zasilanie 10 V	48	35	41	42	43	36	34	31	30
Wylot – zasilanie 10 V	78	62	64	66	70	70	72	68	68
Wlot – zasilanie 10 V	64	51	61	57	53	47	48	43	42
Wlot – zasilanie 7,5 V	61	49	59	55	50	45	45	40	38
Wlot – zasilanie 6 V	59	47	57	53	48	43	42	37	35
Wlot – zasilanie 4,5 V	56	44	54	50	45	41	38	33	30
Wlot – zasilanie 3 V	51	39	49	46	40	37	32	27	22
Wlot – zasilanie 1,5 V	45	32	43	39	33	30	22	17	12

DALSZE INFORMACJE



Najnowsze, aktualne informacje na temat tego produktu można znaleźć na stronie internetowej www.ostberg.com lub skanując ten kod QR.

WYMIARY

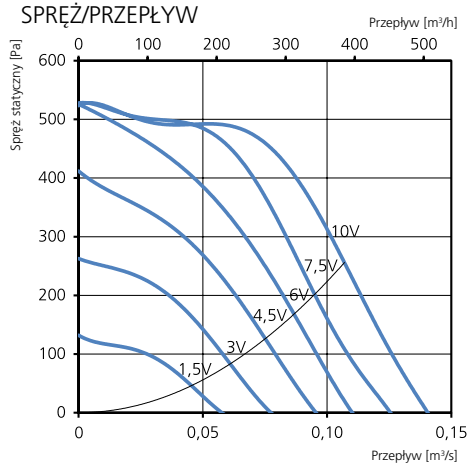




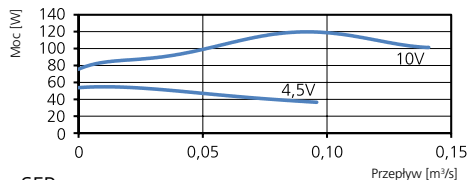
- Izolowany wentylator kanałowy z króćcami okrągłymi.
- Konstrukcja o dwóch wlotach, umożliwiająca pracę z okapem kuchennymi i jednocześnie instalacją wentylacji bytowej.
- Wersję z silnikiem EC można zamówić w wykonaniu lewo- lub prawostronnym.
- Wyposażone w izolację ognioodporną o grubości 30 mm.
- Przeznaczone do pracy z dużym sprężem przy niskim poziomie dźwięku.
- 2 wloty i 1 wylot.
- Wyposażony w wirnik z łopatkami zakrzywionymi do przodu.
- Zewnętrzny silnik indukcyjny EC ma bezobrotowe, uszczelnione łożyska kulkowe.

- Wbudowane zabezpieczenie silnika.
- Skrzynka przyłączowa ma obudowę klasy IP 54.
- Wentylator jest dostarczany bez potencjometru (0-10V) – trzeba podłączyć przewód zewnętrznego urządzenia sterującego do złącza gniazdowego, które znajduje się na wentylatorze kanałowym.
- Obudowa jest wykonana z ocynkowanej blachy stalowej.
- Króćce kanałów wentylacyjnych z uszczelkami gumowymi.
- Wychylna konstrukcja ułatwia konserwację i czyszczenie.
- Wentylator jest przeznaczony do montażu w instalacji kanałowej.
- Wentylator kanałowy wyposażono w przewód zasilający z gotową wtyczką do gniazdka ściennego, co ułatwia montaż.

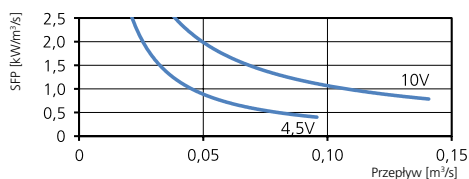
SPRĘŻ/PRZEPIYW



MOC/PRZEPIYW



SFP



DANE TECHNICZNE

Napięcie	230 V
Częstotliwość	50/60 Hz
Liczba faz	1 ~
Pobór prądu	0,97 A
Moc	121 W
Prędkość	2780 obr./min
Temp. maks. powietrza przetaczanego	60°C
Poziom ciśnienia akustycznego w odl. 3 m	41 dB(A)
Ciężar	9,4 kg
Klasa obudowy	IP 54
Schemat połączeń	4040195

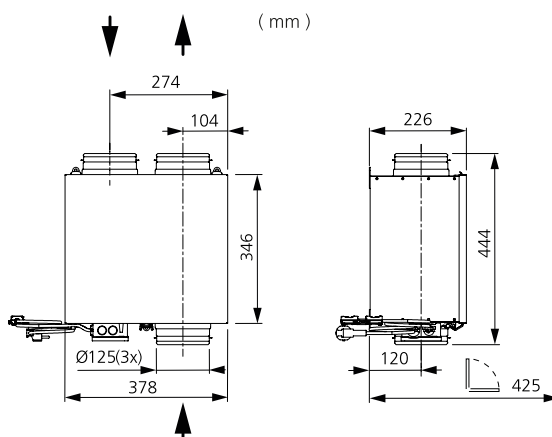
AKCESORIA

- Tłumik akustyczny LDC 125
- Regulator IQ-Reg EC
- Okap kuchenny 392-14
- Regulator Plejd

DANE AKUSTYCZNE

	Całkowity L _{wa} [dB(A)]							
	63	125	250	500	1000	2000	4000	8000
Otoczenie – zasilanie 10 V	48	35	41	42	43	36	34	30
Wylot – zasilanie 10 V	78	62	64	66	70	70	72	68
Wlot – zasilanie 10 V	64	51	61	57	53	47	48	42
Wlot – zasilanie 7,5 V	61	49	59	55	50	45	45	40
Wlot – zasilanie 6 V	59	47	57	53	48	43	42	37
Wlot – zasilanie 4,5 V	56	44	54	50	45	41	38	33
Wlot – zasilanie 3 V	51	39	49	46	40	37	32	27
Wlot – zasilanie 1,5 V	45	32	43	39	33	30	22	17

WYMIARY



Generalny Dystrybutor urządzeń
wentylacyjnych Östberg w Polsce

Neovent Sp. z o.o. Sp. k.
Toruńska 41,
82-500 Kwidzyn